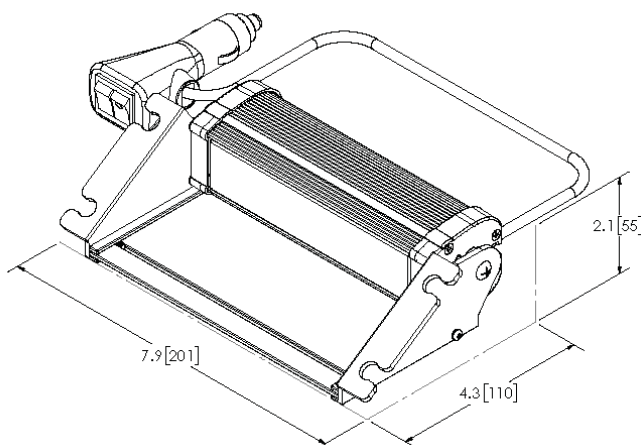




# Abnehmbare Licht Für Windschutzscheibe C3-CD3766RB-VDL



## Multicolor Interior Light



### Wichtige Vorteile

- > Kompakter Dual-Head-Dashboard-Blitz mit überlegener Lichtleistung
- > Auf der Innenseite der Windschutzscheibe platziert werden
- > Sehr kompakt für Stealth-Look
- > Keine Lichtreflexion dank Ummantelung

### Funktionen

- > 69 integrierte Blitzmuster
- > Code 3 Matrix kompatibel (Synchronisation)
- > Richtungswinkel einstellbar
- > Lieferung mit 2 Saugnäpfen und Schrauben für feste Platzierung
- > Zigarettensopfen DIN/ISO 4165 mit eingebautem Schalter
- > Konform: SAE J595 E13

### Spezifikationen

- > Betriebsspannung: 12-24VDC (0,8A)
- > Gewicht: 680 gr
- > 2x 6 High Intensity LEDs
- > Umgebungstemperatur: -30°C bis +50°C

