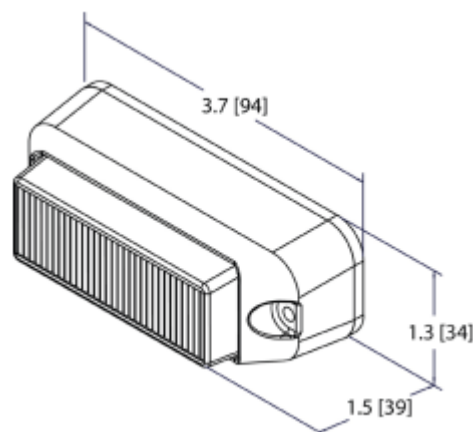




XT3 Surface Mount LED- Amber C3-XT3A



Single Stack 3 Head LED



Wichtige Vorteile

- > 3 leistungsstarke LEDs für hervorragende Ergebnisse
- > Ultra-vollwertige Blitzgeräte

Charakterisieren

- > Innovatives und nachhaltiges Design
- > Aluminiumgehäuse mit Schwarzer Pulverbeschichtung
- > Linse aus Polycarbonat (schlagfest)
- > Montagesatz enthalten
- > Syncable
- > IP67

Spezifikationen

- > Betriebsspannung: 12/24VDC (0,3A)
- > 3 Hochleistungs-LEDs
- > Gewicht: 140gr
- > 14 Blitzmuster
- > Umgebungstemperatur: -30°C bis +50°C