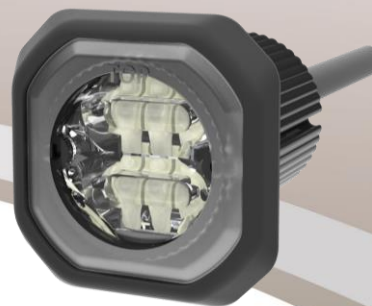




Micropak series – Bleu/Ambre

**C3-MICROPAKMC-BA**



## Hide-a-LED Concealed warning Low Profile Surface Mount

### Principaux avantages

- > Heavy Duty design
- > Waterproof connectors
- > 2 lighthoods / 1 flash controller

### Spécifications

- > Synchroniser jusqu'à 15 unités
- > Conception innovante et durable
- > Protection contre l'inversion de polarité
- > Boîtier en aluminium fini avec revêtement en poudre noire
- > Lentille en polycarbonate (résistant aux chocs)
- > Poids : 0,038 kg
- > Tension de fonctionnement: 12-24VCC (0,6A)  
15W
- > 2x 6 LED hautes performances
- > 69 modèles de flash
- > IP67

