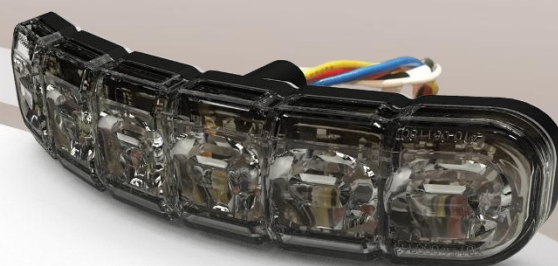
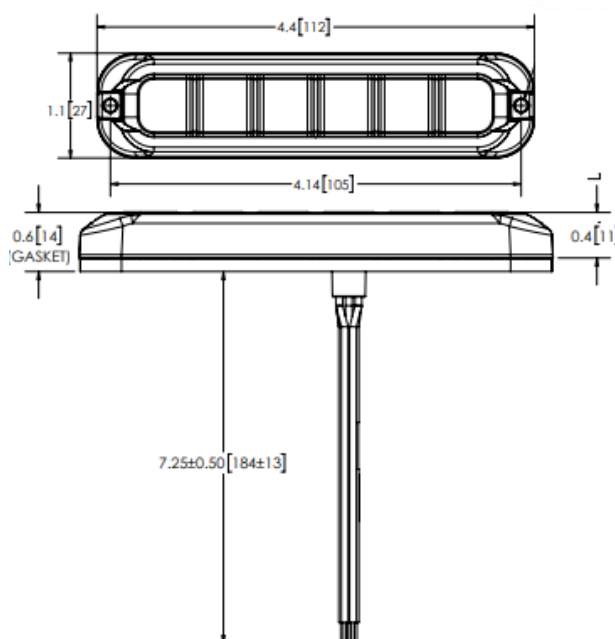




Ultraflex directionals Blau/Weiß C3-CD3794BW



Dual color flexible light



Wichtige Vorteile

- > Für ebene und gewölbte Oberflächen
- > Silikon Ausführung gegen Verfärbung und Verformung

Funktionen

- > Materialien von Dow Corning
- > Synchronisation möglich
- > Alterungsbeständig
- > Lieferung mit 2 Schrauben und VHP-Klebeband
- > Betriebsspannung: 12-24 VDC (max. 0,8 A)
10,7 W
- > 12 DualColor-LEDs
- > Gewicht: 0,05 kg
- > -30 °C bis +50 °C

Spezifikationen

